

DC ブラシレス 新規開発モーター

DC Brushless new developed motor

DIX24



暫定仕様 Temporary spec

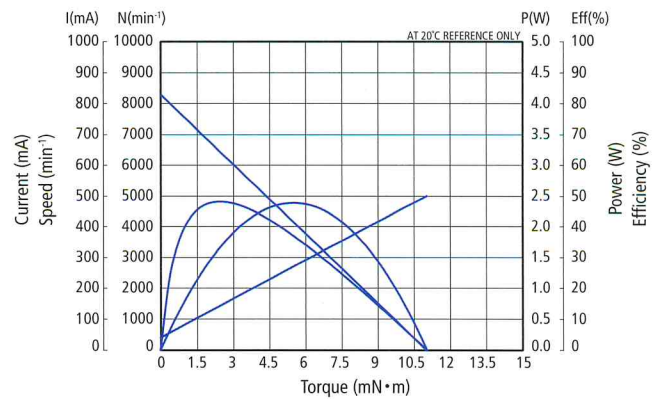
特徴 Characteristic

- 3相12極インナーロータ型DCブラシレスモーター
3 Phase 12 poles inner rotor type DC Brushless Motor
- ドライバ回路搭載 Driver circuit built-in
- 軸受 Bearing
含油メタル、ボールベアリングを選択可能
Can be select to Oil retaining bearing or Ball bearing
- 接続 Connection
コネクタ 5pin Connector 5pin
JST : BM05B-SRSS-TB or JCTC : 11002W00-5P-S
- Driver IC
1チップIC搭載 1 chip IC is mounted.

主要特性 (24V時) Major Characteristic Parameters (at 24V)

項目	代表特性
無負荷回転数 No load speed	8250 [min ⁻¹]
起動トルク Starting torque	11 [mN·m]
起動電流 Starting current	500 [mA]
最大効率 Maximal efficiency	48 [%]
最大効率時回転数 Speed at maximal efficiency	4800 [min ⁻¹]
Life at 20°C	5000 [hour]

代表S-Tカーブ Reference S-T



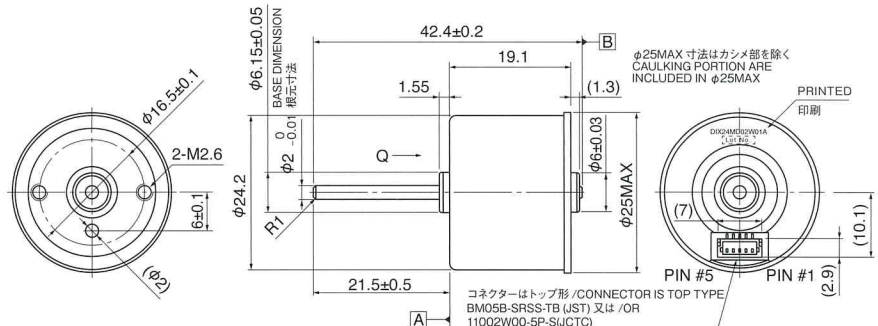
※ Adjustable by winding / 巻線で調整可能

開発状況 Developmental status

2017/7 量産開始予定

/ Mass production will be started on 2017/7

外形寸法 (参考) Outside Dimension (Reference)



ターゲット市場 Target Market

高速、高応答性が求められるすべての用途
all applications that is required high-speed and high-response.

用途例) ロボット、家電、金融端末、OA機器など
ex.) robots, consumer electronics, financial terminals, OA, etc